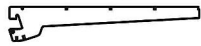
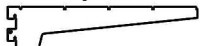

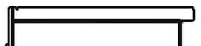


REGÁLOVÝ SYSTÉM SU5

Stavebnicový univerzální regálový systém SU5 je navržen pro statické namáhání. Velikost nosných průřezů a řešení jednotlivých konstrukčních uzlů vychází z přesných pevnostních výpočtů. Pro zachování bezpečnosti a životnosti regálového systému je nutné dodržovat maximální dovolená zatížení nosných prvků (konzola, výplň, nosník zastřešení, police, ...).

maximální dovolená zatížení nosných prvků

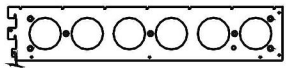
maximální dovolená zatížení polic na konzolách a výplních (kg)

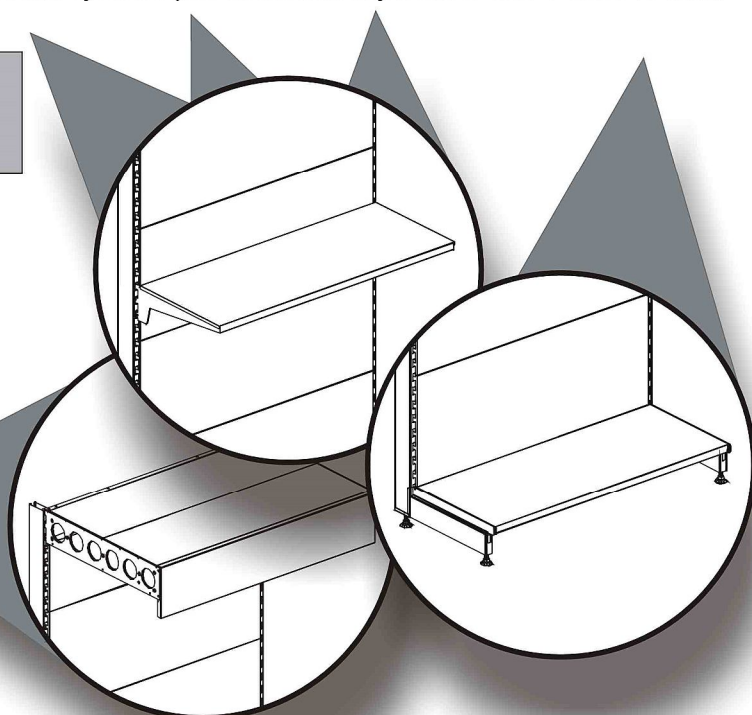
typ konzoly	konzola nízká				konzola vysoká				konzola těžká			výplň			
															
hloubka police (cm)	20	30	40	50	40	50	60	70	50	60	70	40	50	60	70
62,5	150	140	130	100	170	170	170	170	170	280	270	170	170	300	320
100,0	150	140	130	100	170	170	170	170	170	280	270	170	170	300	320
125,0	150	140	130	100	170	170	170	170	170	280	270	170	170	300	320
133,0	150	140	130	100	170	170	170	170	170	280	270	170	170	300	320
délka police - - modul (cm)															

■ platí pro polici těžkou (police pro vyšší zatížení) - 3414500, 1414500, 2414500, 4414500

Při vytvoření úložné plochy na zastřešení regálového systému plní funkci konzoly nosník zastřešení. Pro tento prvek platí následující tabulka.

maximální dovolené zatížení polic na nosníku zastřešení

typ konzoly	nosník zastřešení	
		
hloubka police (cm)	60	
62,5	120	
100,0	120	
125,0	120	
133,0	120	
délka police - - modul (cm)		



- A** Celkové dovolené zatížení **jednoho** modulu **přístěnného regálu** se stojinou průřezu **80x30mm** je **900kg** - **POZOR** - s ohledem na zachování stability regálové sestavy výrobce doporučuje u regálů vyšších než 2,2m ukotvit každou stojinu ve výšce 1,7 - 1,8m od podlahy.
- B** Celkové dovolené zatížení **jednoho** modulu **přístěnného regálu** se stojinou průřezu **60x30mm** je **600kg** - **POZOR** - u regálových sestav vyšších než 1,6m je nutné kotvit každou stojinu ve výšce 1,7 - 1,8m od podlahy. Stojiny není nutno kotvit v případě, že celkové zatížení jednotlivých modulů přístěnného regálu nepřesáhne 200kg.